
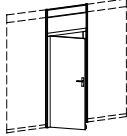


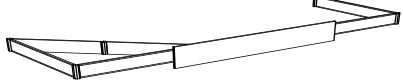



Telefon +49 8141 22835-0 · Telefax +49 8141 22835-99 · info@rappenglitz.de

Messebau Rappenglitz Service GmbH  
 Frauenstraße 50  
 82216 Maisach

## System Zubehör | System equipment

ohne Stromanschluss | without power supply

BAUSTEINE   MODULES			
4103	39,00 € lfdm mtr	<b>Trennwand partition-wi</b> weiß white H150/100 I250	
4096	29,00 € lfdm mtr	<b>farbige Füllungen (Aufpreis)</b> <b>coloured fillings (surcharge)</b> <input type="checkbox"/> anthrazit anthracite RAL 7015 <input type="checkbox"/> rot red RAL 3020 <input type="checkbox"/> grün green RAL 6001 <input type="checkbox"/> grau grey RAL 7037 <input type="checkbox"/> blau blue RAL 5002 <input type="checkbox"/> gelb yellow RAL1021	
4039	79,00 € Stk pcs	<b>Tür door</b> weiß white abschließbar lockable  Türblatt door leaf H183 I200	
4181	22,00 € Stk pcs	<b>Ablage shelf</b> weiß white H100 L30  (Höhe & Position angeben specify height & position)	
4184	24,00 € Stk pcs	<b>Schrägablage inclined shelf</b> weiß white H100 L35  (Höhe & Position angeben specify height & position)	
4129	27,00 € lfdm mtr	<b>Deckenkonstruktion ceiling structure</b> (notwendig für Blendenmontage) (necessary for fascia board mounting)	
4095	29,00 € Stk pcs	<b>Blende weiß fascia board</b> weiß white H150 I30 <b>ink. Beschriftung fincl. lettering</b>  Text: _____	
4355	85,00 € Stk pcs	<b>Logo digital druck Logo digital print</b> (BxH 1500x300cm, pdf Format, min. 150dpi)	
4864	185,00 € Stk pcs	<b>Digitaldruck für Wandfüllung</b> <b>Digital print for wall panel</b> (BxH 962x2267mm, pdf Format, min. 150dpi)	
4160	13,00 € Stk pcs	<b>Steckdose 220V Socket 220V</b>	
4140	36,00 € Stk pcs	<b>LED Auslegestrahler LED arm spotlight</b> silber silver 24W	

Unser komplettes Wandbauprogramm finden Sie unter | Our complete system equipment range can be found on  
<https://shop.rappenglitz.de/wandbau>

Die Liefergebühr beträgt 15,00 EUR. Ab einem Bestellwert von 100,00 EUR entfällt die Liefergebühr.

The standard delivery fee is 15,00 EUR. This amount will not be levied as from a total order amount of 100,00 EUR.

**100% Vorkasse** | 100% Prepayment

- Zahlung per Überweisung** | Payment by Bank Transfer  
 **Zahlung per Kreditkarte** | Payment by Credit Card

**Spätzuschlag: 20 Tage vor Messebeginn 20% - 10 Tage vor Messebeginn 40%**  
**Late orders: 20 days prior to the event 20% - 10 days prior to the event 40%**

**Unsere Mietbedingungen finden Sie unter: [www.rappenglitz.de/agb](http://www.rappenglitz.de/agb)**  
 Rental terms and conditions: [www.rappenglitz.de/en/terms](http://www.rappenglitz.de/en/terms)

Ort place | Datum date



Firmenstempel und rechtsgültige Unterschrift  
 Company stamp and legally valid signature

